

# РОССИЙСКАЯ ФЕДЕРАЦИЯ



## ПАТЕНТ

НА ПОЛЕЗНУЮ МОДЕЛЬ

№ 164295

### МЕЛЬНИЦА ДЛЯ ПИЩЕВЫХ ПРОИЗВОДСТВ С ПНЕВМАТИЧЕСКИМ ПРИЖИМОМ ВАЛКОВ

Патентообладатель(ли): *Оскин Андрей Евгеньевич (RU)*

Автор(ы): *Оскин Андрей Евгеньевич (RU)*

Заявка № 2016110674

Приоритет полезной модели **23 марта 2016 г.**

Зарегистрировано в Государственном реестре полезных  
моделей Российской Федерации **08 августа 2016 г.**

Срок действия патента истекает **23 марта 2026 г.**

Руководитель Федеральной службы  
по интеллектуальной собственности

 Г.П. Ивлиев





ФЕДЕРАЛЬНАЯ СЛУЖБА  
ПО ИНТЕЛЛЕКТУАЛЬНОЙ СОБСТВЕННОСТИ

(12) **ТИТУЛЬНЫЙ ЛИСТ ОПИСАНИЯ ПОЛЕЗНОЙ МОДЕЛИ К ПАТЕНТУ**

(21)(22) Заявка: 2016110674/13, 23.03.2016

(24) Дата начала отсчета срока действия патента:  
23.03.2016

Приоритет(ы):

(22) Дата подачи заявки: 23.03.2016

(45) Опубликовано: 27.08.2016 Бюл. № 24

Адрес для переписки:

107370, Москва, б-р Маршала Рокоссовского, 7,  
корп. 4, кв. 31, Оскину А.Е.

(72) Автор(ы):

Оскин Андрей Евгеньевич (RU)

(73) Патентообладатель(и):

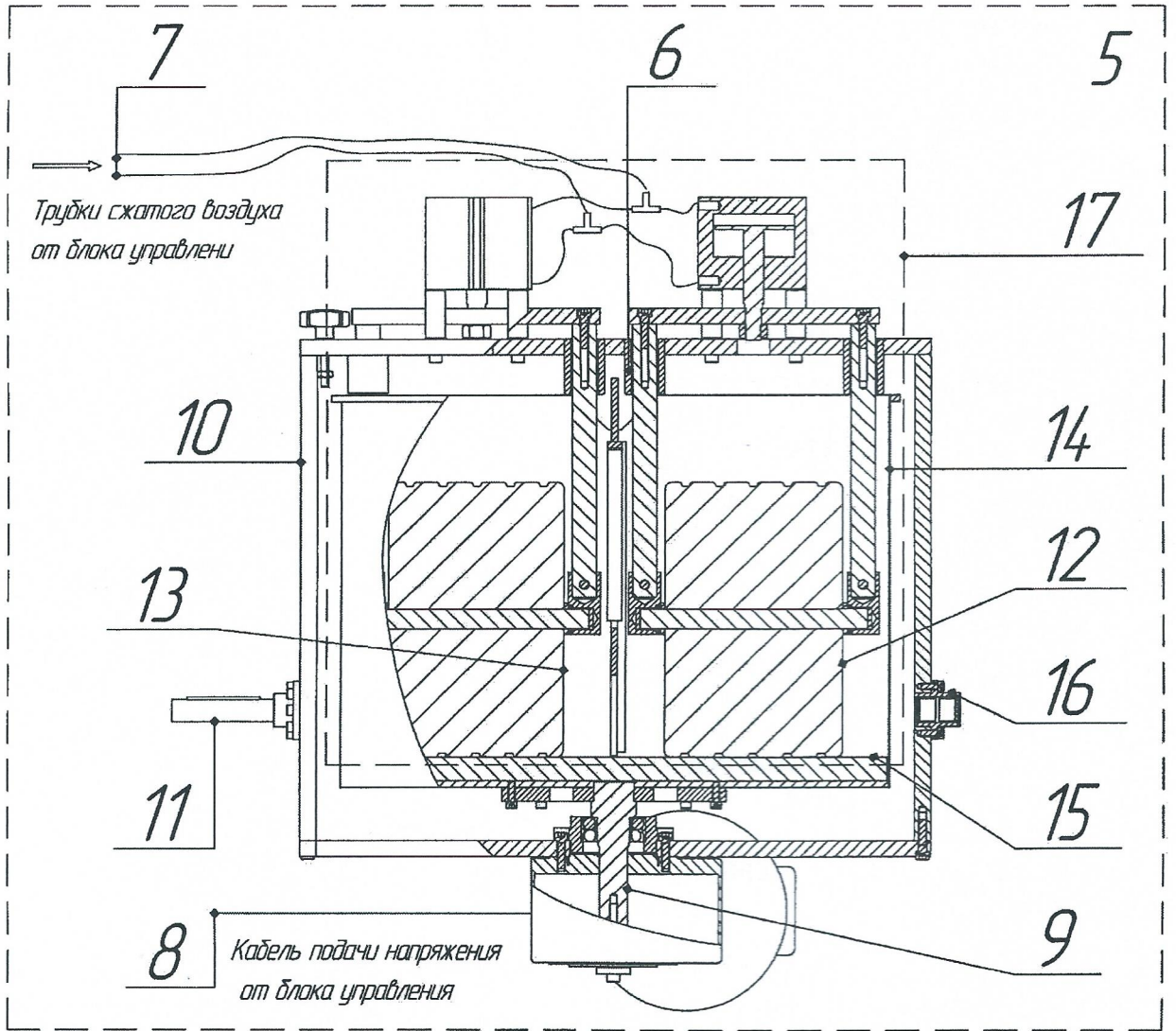
Оскин Андрей Евгеньевич (RU)

(54) **МЕЛЬНИЦА ДЛЯ ПИЩЕВЫХ ПРОИЗВОДСТВ С ПНЕВМАТИЧЕСКИМ ПРИЖИМОМ  
ВАЛКОВ**

(57) Формула полезной модели

1. Мельница для пищевых производств, содержащая опорную раму с размещенным на ней мотор-редуктором с устройством выгрузки, модуль измельчения, размещенный на опорной раме и включающий раму модуля измельчения, в полости которой в центре основания установлен главный привод с центральным приводным валом, в полости модуля измельчения соосно размещена емкость измельчения с гранитным диском в основании, на опорном валу которой смонтированы два гранитных валка, каждый из которых установлен с возможностью вращения относительно своей горизонтальной оси, сверху емкости измельчения установлено устройство прижима гранитных валков, отличающаяся тем, что устройство прижима гранитных валков содержит два пневмоцилиндра, подключенные к системе сжатого воздуха и жестко закрепленные на горизонтальной опорной балке, каждый пневмоцилиндр размещен на нажимной пластине, установленной с зазором над опорной горизонтальной балкой, по краям каждой нажимной пластины закреплены парные вертикальные опорные стойки, смонтированные в полости направляющих втулок, закрепленных на нижней стороне горизонтальной опорной балки, опорные стойки установлены с возможностью осевого перемещения, при этом нижний конец каждой опорной стойки закреплен на соответствующем горизонтальном опорном бруске, в подшипниках скольжения которых установлены валы гранитных валков.

2. Мельница по п. 1, отличающаяся тем, что на емкости измельчения закреплен датчик контроля температуры размалываемого продукта, подключенный к терморегулятору в блоке управления.



RU 164295 U1